

Dimensiones y Rendimiento



Peso descolaje: 197.000 Lb.
Peso aterrizaje: 164.000 Lb.
Peso sin combustible: 133.000 Lb.
Peso vacío: 92.427 Lb.
Capacidad: 23.000 Kg.



Longitud total: 46,8 mt.
Envergadura: 32,91 mt.

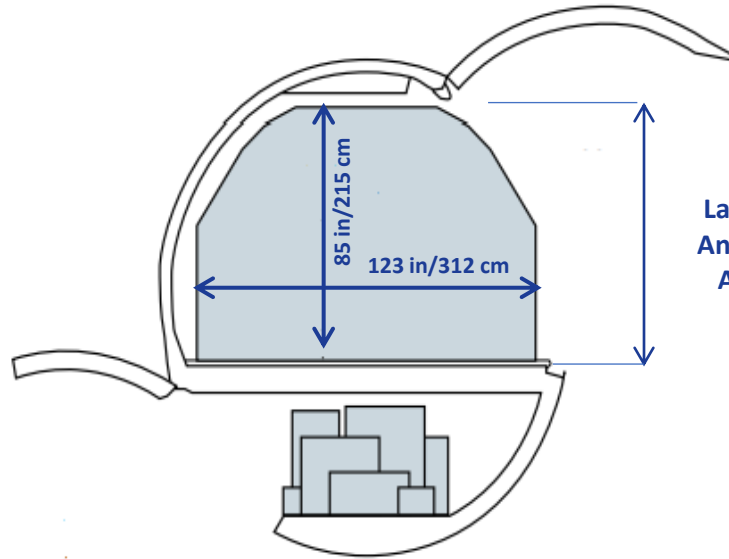


Altura: 10,36 mt.
Fuselaje: 3,78 mt.

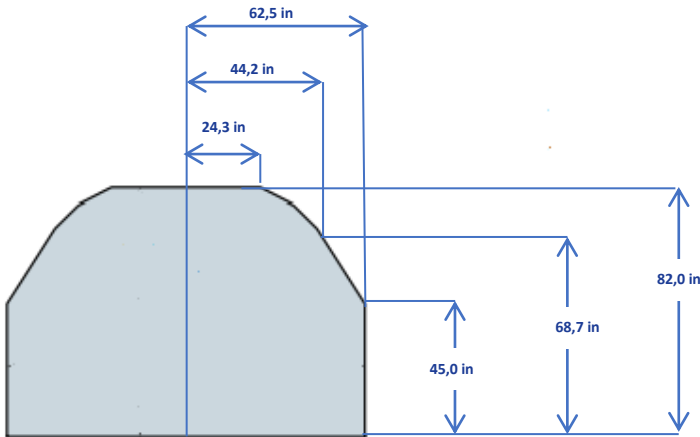
Puertas y Pallet

Puerta de carga (RH)
Puerta Delantera
Altura (-100): 35in (0,9 mt)
Altura (-200): 42in (1 mt)

Puerta de atrás
Altura (-100): 35in (0,9 mt)
Altura (-200): 44in (1,1 mt)



Puerta principal
Lateral de carga (LH)
Ancho: 134in (3,4 mt)
Alto: 66in (2,2 mt)



Peso máx. por Pallet
1.800kg

Contorno del Pallet 88" X 125" (Pulgadas)